

## 1-5V控制I型固态调压器



### 主要特性:

- 国际标准安装尺寸
- 内置 RC 吸收回路
- 两个单相可控硅反并联输出
- 工程塑料外壳，金属底板
- 螺栓固定安装方式
- 配有安全防护罩

型号	额定电流	电压调节范围	应用场合
S212IK	12A	0V-220V	控制温度
S225IK	25A		调节灯光
S240IK	40A		阻性负载调压场合
HS260IK	60A		感性负载电压粗调

### 输入参数:

断电漏电流	10MA
输出电压	0-220VAC
电网频率	50HZ
电网电压	24-240VAC
控制电压	1-5V
调压范围	0V-100%电网电压
绝缘强度	(输入与输出及外壳) >2KVAC

### 产品简介:

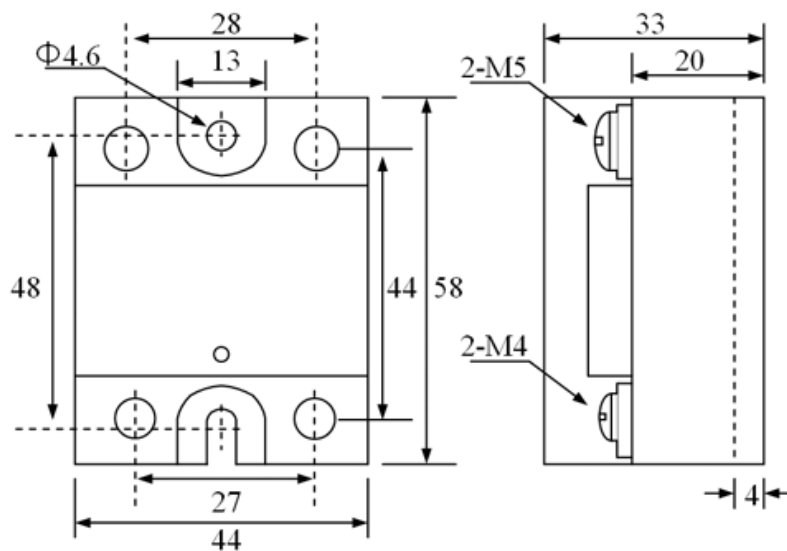
I 系列固态调压器内部集移相触发电路，阻容吸收回路，可控硅于一体，通过调整 1~5V 电压控制信号，改变阻性负载上的电压，来达到调节输出功率。



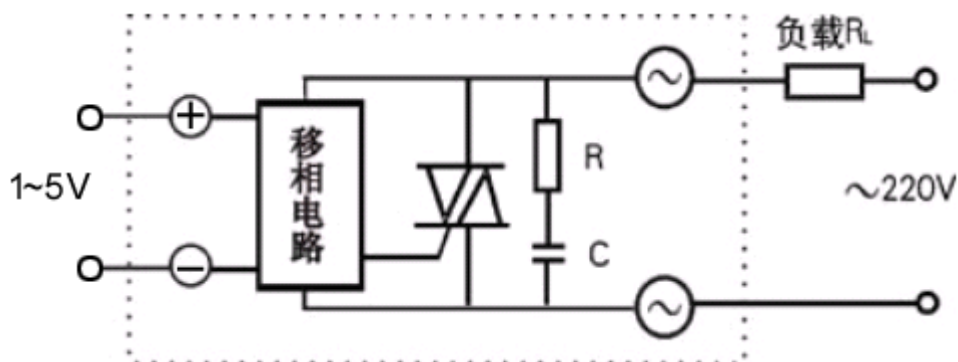
**使用中应注意的问题:**

- 接线端与底版绝缘电压大于 2000Vac。
- “1~5V 控制固态调压器” 控制端与输出端光电隔离。
- 调压线性度和抗负载干扰性不理想，因此一般多应用于调光、控温等要求不很高的负载场合。感性负载或要求电压变化线性度好的场合，请选用“光电隔离单相调压模块”。
- “1~5V 控制固态调压器” 根据使用情况加装散热器。
- 阻性负载时，选取的电流等级宜大于等于 2 倍的负载额定电流。
- 测试“1~5V 控制固态调压器” 调压效果时，按照图 2-1 接线，负载 RL 务必选择 25W 以上的灯泡。（选择大电阻无法检测出调压效果）
- 有关电流等级的选取及保护等有关使用注意事项请参考交流固态继电器的使用说明
- 客户对电位器的电阻调节范围有特殊要求，可以向我公司定制  
根据具体情况可以加散热器

**外型尺寸:**

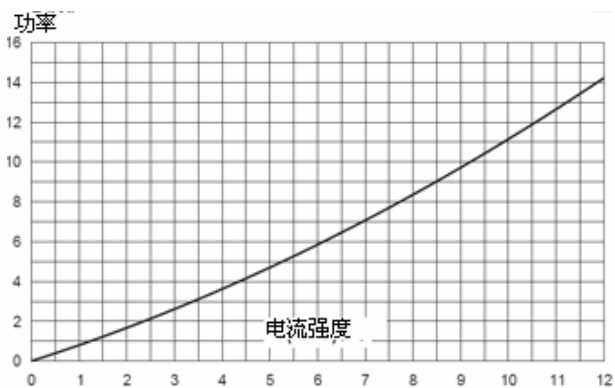


I 型固态调压器应用电路图：

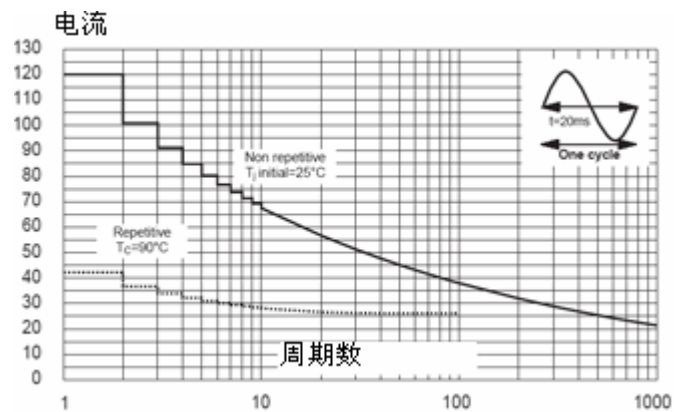


性能曲线图：

1 最大功率损耗和电流强度成反比  
(一个周期)



2 RMS 导通时的电流强度与当时温度成反比



北京灵通电子有限公司

<http://www.lt-dz.com>

© Printed in china - All Rights Reserved

tel:86-10-82665408