



### 主要特性:

- 散热器一体设计，散热可靠
- 导轨安装方式，简单方便
- 双向可控硅输出
- 内置温度保护装置
- 配有安全防护罩
- LED 指示工作状态
- V0 阻燃等级

### 产品型号

直流控制交流:

S310ZKH75V0

S325ZKH75V0

S340ZKH90V0

S360ZKH140V0

S380ZKH140V0

### 输入参数

输入电压	3 to 32VDC
输入电流	大于 5mA
可靠关断电压	小于 0.8VDC
工作状态指示	LED

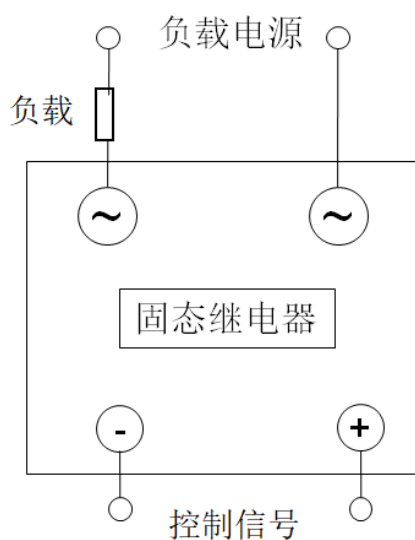
## 输出参数

型号	工作电压	最大工作电流	最小导通电流	最大通态压降	最大断态漏电流	最大导通时间		最大关断时间
						过零型	随机型	
S310ZKH75V0	40~420VAC	10A	50mA	1.5VAC	10mA	10mS (50Hz)	1mS	10mS (50Hz)
S325ZKH75V0		25A						
S340ZKH90V0		40A						
S360ZKH140V0		60A						
S380ZKH140V0		80A						

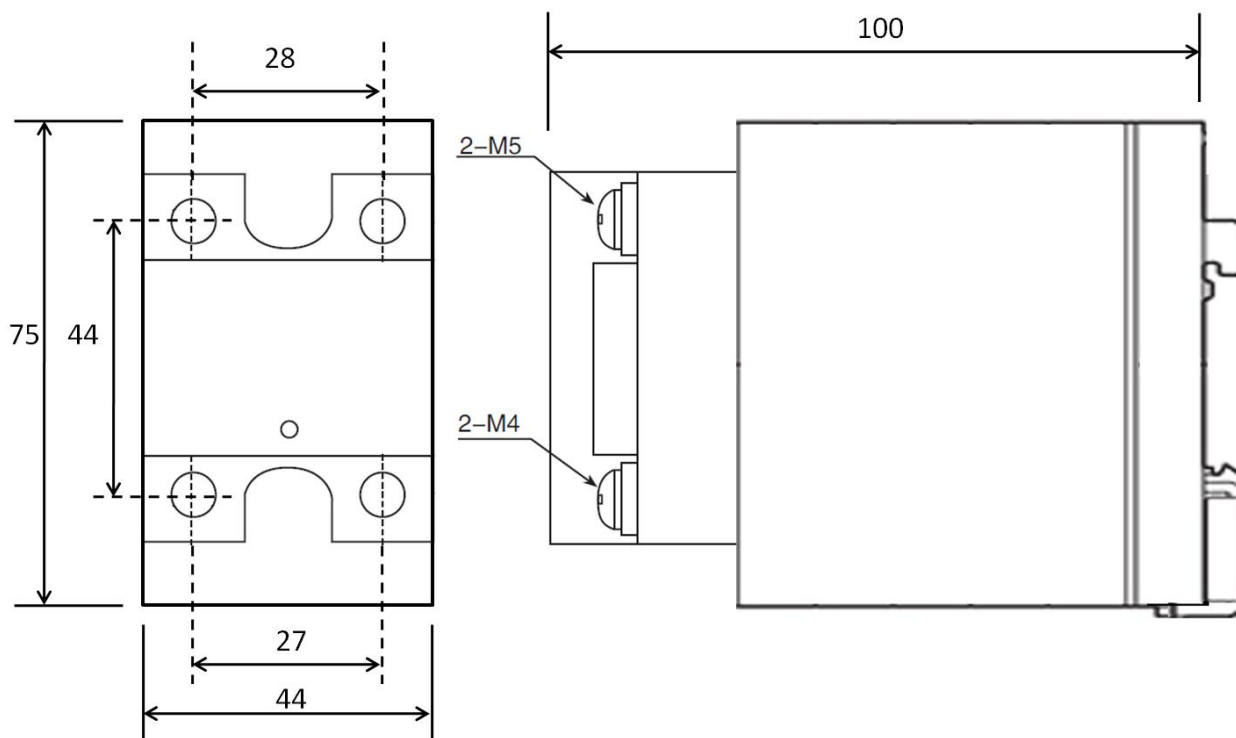
## 其它参数

介质耐压	2500VAC, 50/60Hz, 1min.
工作温度	-35℃ to +75℃
散热方式	自然冷却, 遇到过热保护, 需要外加强制风冷
过热保护	内置温度保护开关, 80℃保护, 40℃复位
过压保护	内置瞬时浪涌电压吸收, 过压保护电路
阻燃等级	V0 阻燃 (内部元器件及外壳)

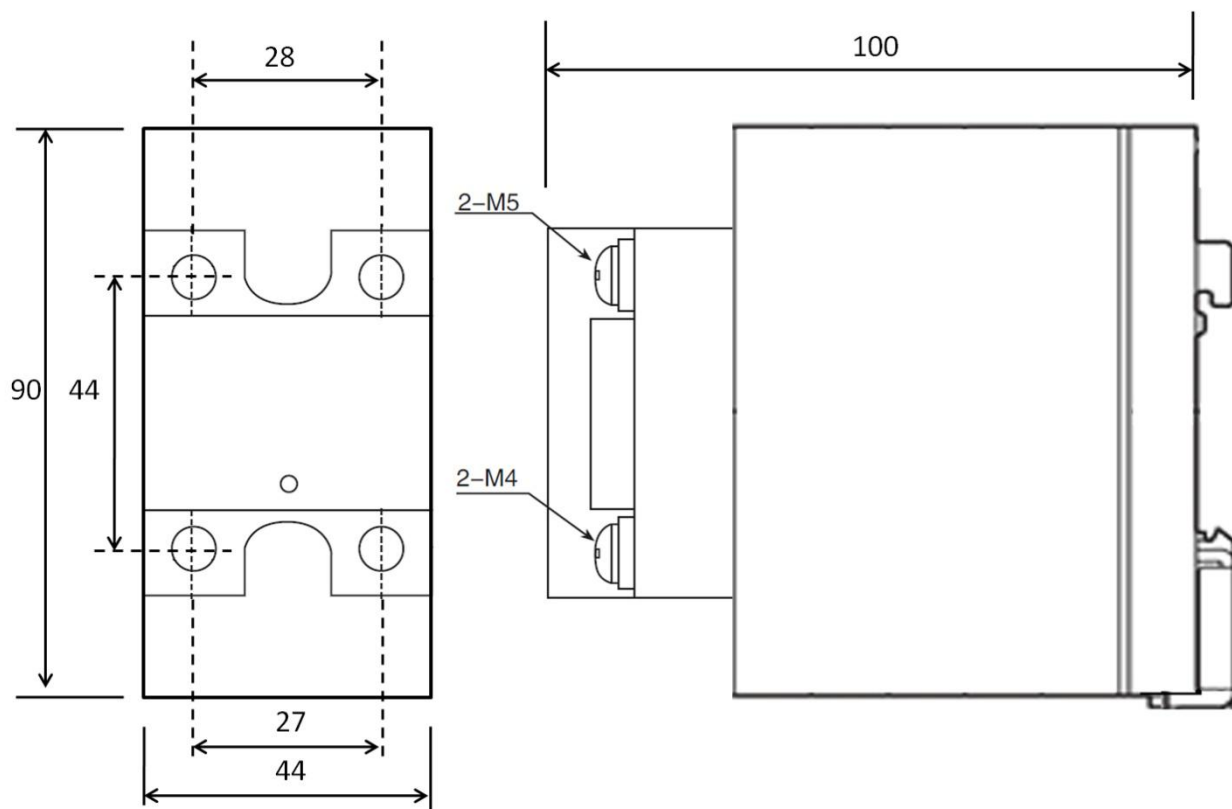
## 电路接线图



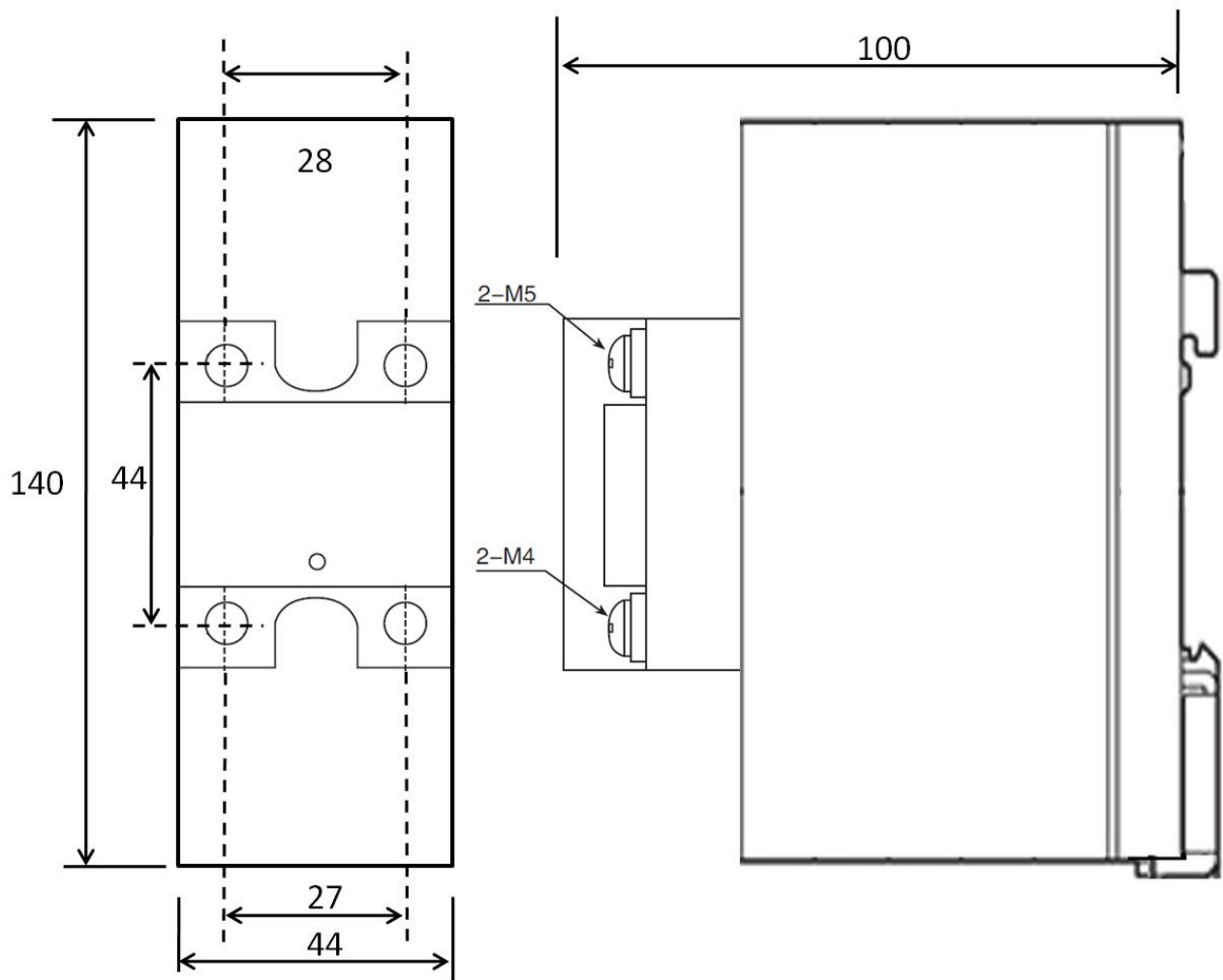
### S310ZKH75V0、S325ZKH75V0 外形尺寸



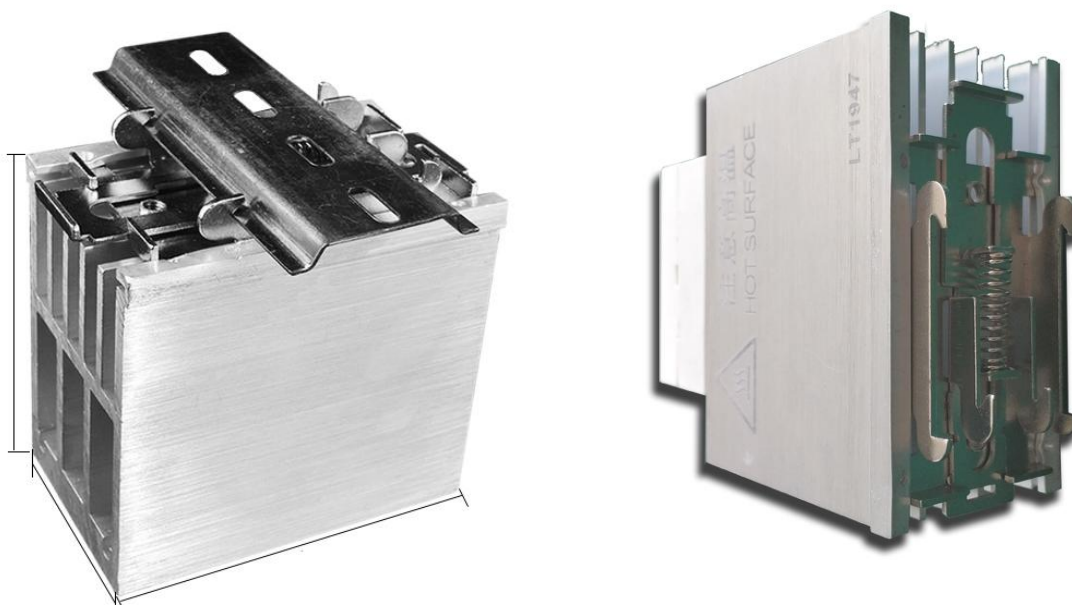
### S340ZKH90V0 外形尺寸



S360ZKH140V0, S380ZKH140V0



## 安装结构

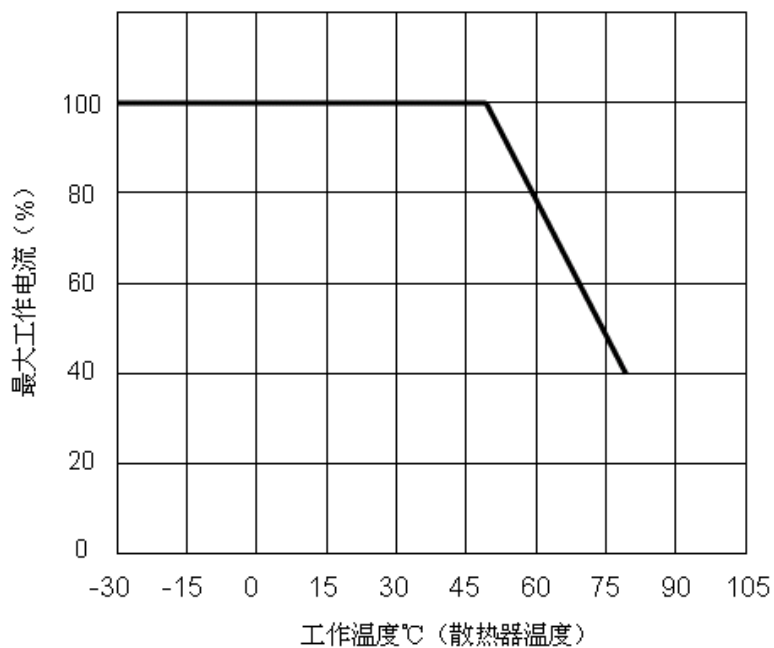


如图：

产品背部有导轨卡子，卡子为弹簧设计，用导轨钩住卡子弹簧一侧，向上拉动，可以直接将产品推入导轨。

拆卸时，只需要将产品向上拉动弹簧，即可将产品直接拆下。

## 环境温度与输出电流关系曲线（通用）



## 注意事项

- 1、由于存在通态压降，固态继电器工作时自身发热，本系列产品为散热器一体，较分立式固态继电器产品散热更理想，但是如果环境温度高或者其它原因导致散热器过热，需要额外安装风扇，强制风冷。
- 2、产品内部有温度保护开关，80℃切断控制电路保护，等温度降至 40℃后复位恢复工作。
- 3、固态继电器在应用到设备中使用时，每一路都需要外加空开过流保护，否则可能引起安全事故。
- 4、电流等级选取：
  - a. 阻性负载时，选取“固态继电器”的电流等级建议大于等于 2 倍的负载额定电流；
  - b. 负载为交流电动机时，选取“固态继电器”的电流等级须大于等于 5~7 倍的负载额定电流；
  - c. 其它感性负载，选取“固态继电器”的电流等级须大于等于 3~5 倍负载额定电流。
- 5、固态继电器不可以用万用表检测工作状态，一般为实际带负载检测。
- 6、输入电路中有限流装置，控制信号在输入电压范围内不需要外加限流电阻。
- 7、以上产品均有对应随机型可选择，原型号中字母 Z 改为 P 即为随机型产品型号。

北京灵通电子有限公司

<http://www.lt-dz.com>

© Printed in china - All Rights Reserved

tel:86-10-82665408